

## 组合式炉具系列

### 900XP Electric Rectangular Boiling Pan 250lt

项目# \_\_\_\_\_  
 型号# \_\_\_\_\_  
 名称# \_\_\_\_\_  
 SIS # \_\_\_\_\_  
 \_\_\_\_\_



391123 (E9BSELIUFE)

250升电力锅-间接加热

### 产品概述

#### 产品概述

安装在固定桥架或悬挂式系统；Inconloy涂层鳞片状电热管带安全熔断丝，安装在锅体基座内；电磁阀自动控制进水；双层2毫米316不锈钢锅盖；316不锈钢拉伸成型圆弧锅体；安全阀控制工作压力；功率调节的温度控制可确保精准的烹饪温度；不锈钢外板带有Scotch Brite涂层；侧面形状便于整体连接

### 主要特性

- 炒锅适用于烹饪，可以煮所有的食物。
- 通过夹层中饱和的蒸汽温度在110° C的间接加热系统，锅的底部和四周可以受到均匀的加热
- 压制成型的316 AISI不锈钢烹饪容器
- 耐热镍铬铁合金的护甲元件在绝缘护套腔的底部内带有安全的恒温器地位。
- 外部阀门可手动排除在加热过程中积聚在夹层内的多余空气
- 电器是IPX 5 的耐水性认证。
- 安全温控：防止夹层内水位过低
- 不过温煮食、快速反应
- 大流量水龙头有助于安全快速的倒出食物
- 独特的锅体深度. 方便搅拌及食物加工
- 可拆排水管和放水龙头可以很方便的从外部进行清洁
- 螺线管阀门可以重新注入冷热水
- 平滑大面积表面，易于清洗
- 特殊设计的控制旋钮系统保证防水

### 结构

- 外面板为带有Scotch Brite涂层的不锈钢板
- 设备具有直角, 激光焊接切面, 成就设别与设备之间的无缝拼接..

### 可持续发展

- 坚固密封的盖子可减少煮食时间和节省能源开支
- 全封闭加热系统-无热量损耗
- 压力开关可以能量监控和控制用水量

### 已含配件

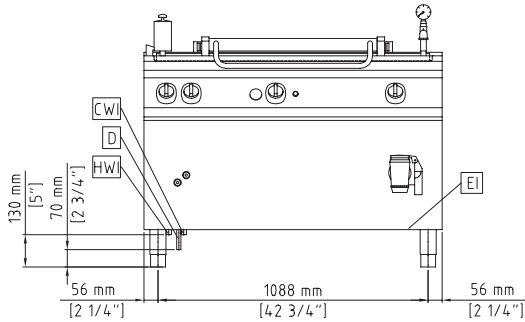
- 1 个 抗腐蚀水质添加剂 PNC 927222

### 可选配件

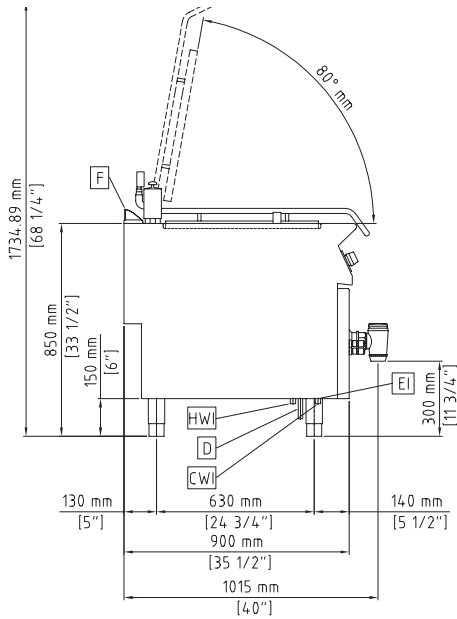
- 炉具接缝密封套装 PNC 206086
- 固定脚套装 (船用安装) PNC 206136
- 前下挡板混凝土安装 1200毫米 PNC 206151
- 前下挡板混凝土安装 1600毫米 PNC 206152
- 前下挡板1200毫米 PNC 206178
- 前下挡板1600毫米 PNC 206179
- 1套下挡板-900系列 PNC 206180
- 4个座脚适用于混凝土安装 (不适合900许库尔座地式烧烤炉) PNC 206210
- 后挡板 1200毫米 适用于 700/900系列 PNC 206376
- 2个侧板适合座地式设备 PNC 216134

审核: \_\_\_\_\_

前视



侧视



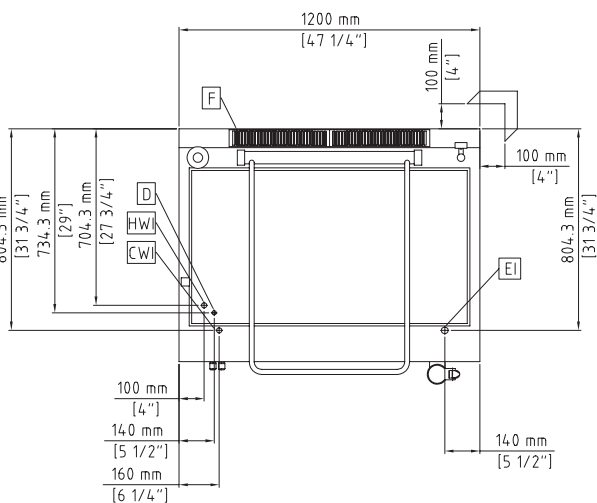
CW11 = 冷水入口

D = 排水

EI = 接电

HWI = 热水入口

俯视



### 电源

电源规格: 400 V/3N ph/50/60 Hz  
总功率: 24 kW

### 主要信息

如果墙面不易燃, 设备背部与墙之间不需要保持间距, 但是如果墙面易燃, 则至少需要保持50毫米间距

锅体可用容量: 240 lt  
容器(方形)宽度: 1040 mm  
容器(方形)高度: 485 mm  
容器(方形)深度: 550 mm  
净重: 200 kg  
运输重量: 224 kg  
运输高度: 1200 mm  
运输宽度: 1020 mm  
运输深度: 1240 mm  
运输体积: 1.52 m<sup>3</sup>  
认证: